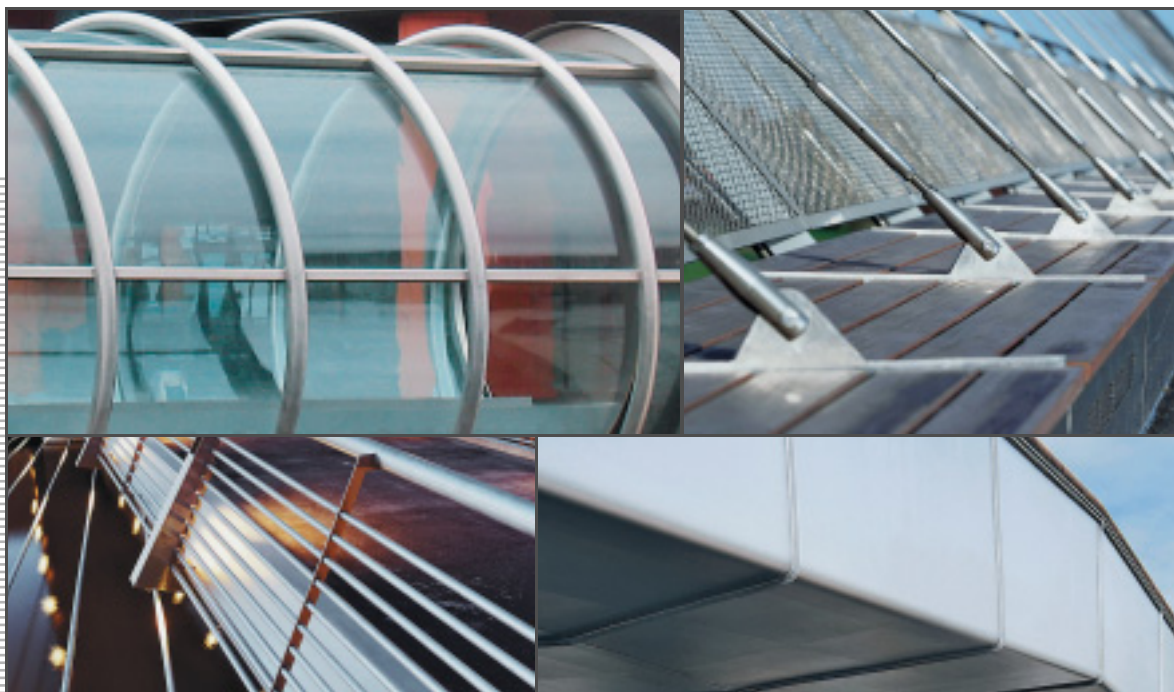


Fußgängerbrücken aus Edelstahl Rostfrei



Euro Inox

Euro Inox ist die europäische Marktförderungsorganisation für nichtrostende Stähle (Edelstahl Rostfrei).

Die Mitglieder von Euro Inox umfassen

- europäische Produzenten von Edelstahl Rostfrei,
- nationale Marktförderungsorganisationen für Edelstahl Rostfrei sowie
- Marktförderungsorganisationen der Legierungsmittelindustrie.

Ziel von Euro Inox ist es, bestehende Anwendungen für nichtrostende Stähle zu fördern und neue Anwendungen anzuregen. Planern und Anwendern sollen praxisnahe Informationen über die Eigenschaften der nichtrostenden Stähle und ihre sachgerechte Verarbeitung zugänglich gemacht werden. Zu diesem Zweck

- gibt Euro Inox Publikationen in gedruckter und elektronischer Form heraus,
- veranstaltet Tagungen und Seminare und
- initiiert oder unterstützt Vorhaben in den Bereichen anwendungstechnische Forschung sowie Marktforschung.

Vollmitglieder

Acerinox,

www.acerinox.es

Outokumpu,

www.outokumpu.com

ThyssenKrupp Acciai Speciali Terni,

www acciaiterni.com

ThyssenKrupp Nirosta,

www.nirosta.de

Ugine & ALZ Belgium

Ugine & ALZ France

Groupe Arcelor, www.ugine-alz.com

Assoziierte Mitglieder

Acroni,

www.acroni.si

British Stainless Steel Association (BSSA),

www.bssa.org.uk

Cedinox,

www.cedinox.es

Centro Inox,

www.centroinox.it

Informationsstelle Edelstahl Rostfrei,

www.edelstahl-rostfrei.de

Informationsstelle für nichtrostende Stähle

SWISS INOX, www.swissinox.ch

Institut de Développement de l'Inox (I.D.-Inox),

www.idinox.com

International Chromium Development Association

(ICDA), www.chromium-asoc.com

International Molybdenum Association (IMOA),

www.imoa.info

Nickel Institute,

www.nickelinstitute.org

Polska Unia Dystrybutorów Stali (PUDS),

www.puds.com.pl

Impressum

Fußgängerbrücken aus Edelstahl Rostfrei
1. Auflage 2004 (Reihe Bauwesen, Band 7)
ISBN 2-87997-102-0
© Euro Inox 2004

Englische Version	ISBN 2-87997-084-9
Finnische Version	ISBN 2-87997-104-7
Französische Version	ISBN 2-87997-099-7
Italienische Version	ISBN 2-87997-100-4
Niederländische Version	ISBN 2-87997-103-9
Polnische Version	ISBN 2-87997-106-3
Spanische Version	ISBN 2-87997-101-2
Schwedische Version	ISBN 2-87997-105-5

Herausgeber

Euro Inox
Sitz:
241 route d'Arlon
1150 Luxemburg, Luxemburg
Tel. +352 26 10 30 50 Fax +352 26 10 30 51
Büro:
Diamant Building, Bd. A. Reyers 80,
1030 Brüssel, Belgien
Tel. +32 2 706 82 67 Fax +32 2 706 82 69
E-mail info@euro-inox.org
Internet www.euro-inox.org

Autor

Martina Helzel, circa drei, München, Deutschland
(Konzeption, Gestaltung, Text)

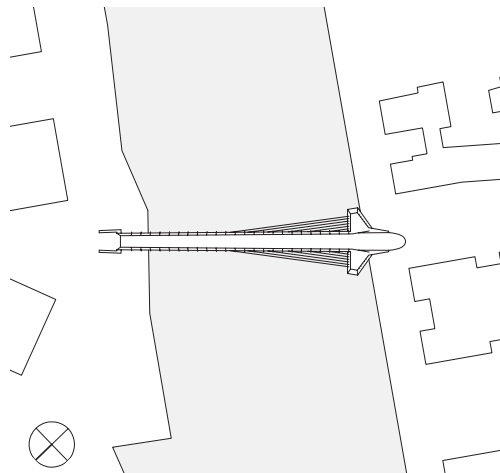
Inhalt

Balkenbrücke in Stockholm, Schweden	2
Spiralbrücke in London, England	5
Spannbandbrücke in der Via Mala Schlucht, Schweiz	6
Bogenbrücke in York, England	8
Balkenbrücke in Chiavari, Italien	10
Bogenbrücke in Terni, Italien	12
Schrägseilbrücke in London, England	14
Bogenbrücke in Andresy, Frankreich	16
Trogbrücke in Bilbao, Spanien	18

Die in dieser Broschüre enthaltenen Informationen vermitteln Orientierungshilfen. Gewährleistungs- und Schadenersatzansprüche können hieraus nicht abgeleitet werden. Nachdrucke, auch auszugsweise, sind nur mit Genehmigung des Herausgebers gestattet.

Titelfotos:

Christopher von der Howen, London (oben links),
Richard Bryant/Arcaid, Kingston upon Thames (oben rechts),
Ramböll Sweden, Stockholm (unten links),
Javier Azurmendi Perez, Madrid (unten rechts)



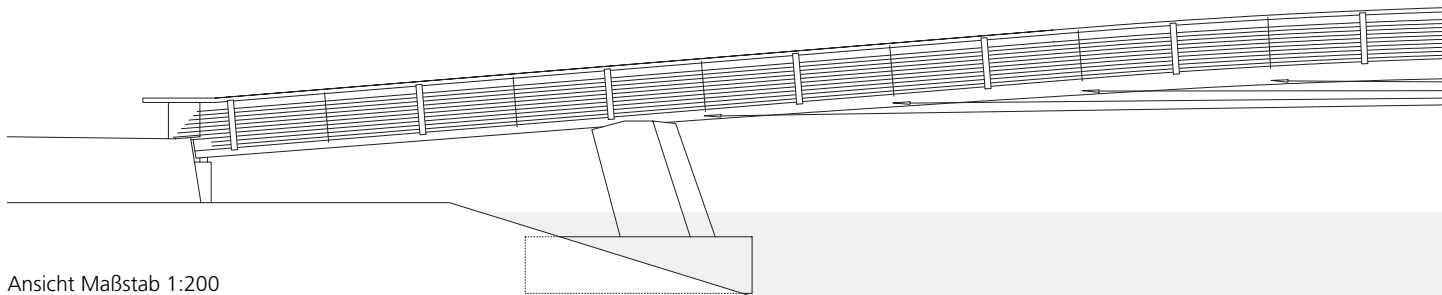
Lageplan
Maßstab 1:2000

Balkenbrücke in Stockholm, Schweden

Bauherr:
Stadt Stockholm
Architekten:
Magnus Ståhl, Erik Andersson,
Jelena Mijanovic, Stockholm
Tragwerksplaner:
Tyréns AB, Stockholm
Scandiaconsult AB, Luleå



Der Steg über den Sickla-Kanal im Süden Stockholms erschließt ein neues Wohnviertel für Fußgänger und Radfahrer. Sein Tragwerk wurde aufgrund des erhöhten Salzgehaltes durch in den Kanal eindringendes Ostseewasser aus hochfestem Duplexstahl (Werkstoff-Nr. 1.4462) gefertigt. Ein zentraler, leicht gewölbter Längsträger überspannt 62,0 m und wird durch seitlich verlaufende Edelstahlseile horizontal ausgesteift. Die Spannseile sind in angeschweißten Hüllen an den Unterseiten des Längsträgers befestigt und fächern sich zum Betonwiderlager wie eine Harfe auf. Auch der Kastenträger

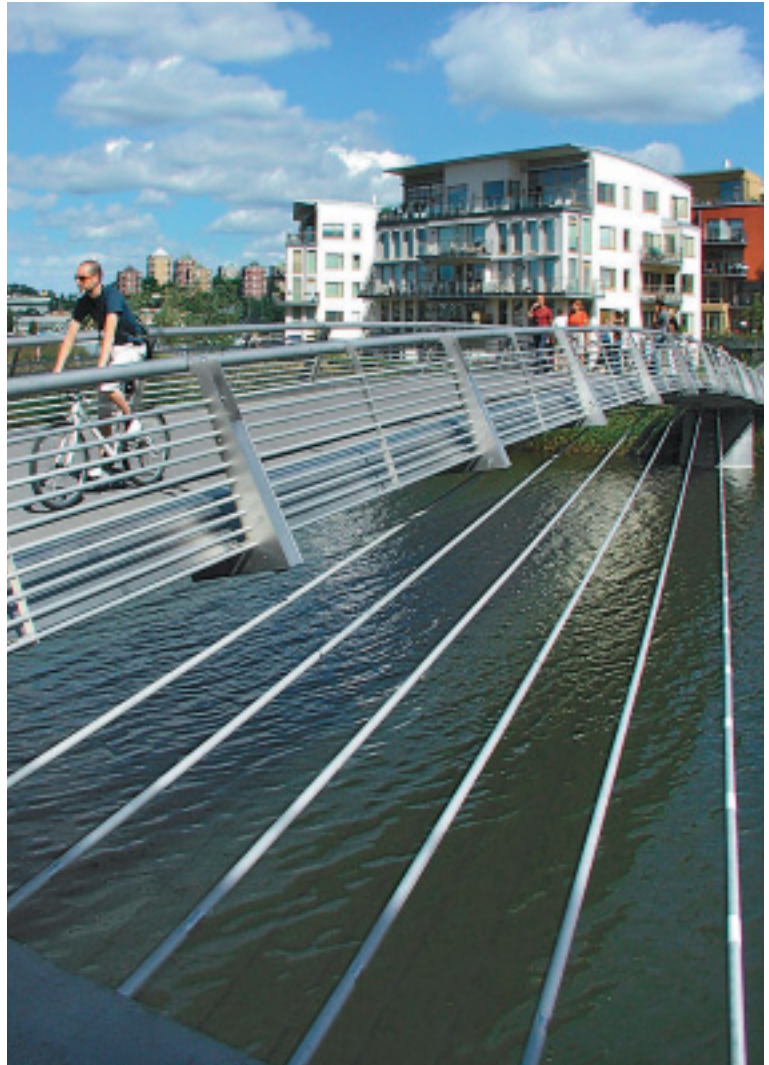


Ansicht Maßstab 1:200

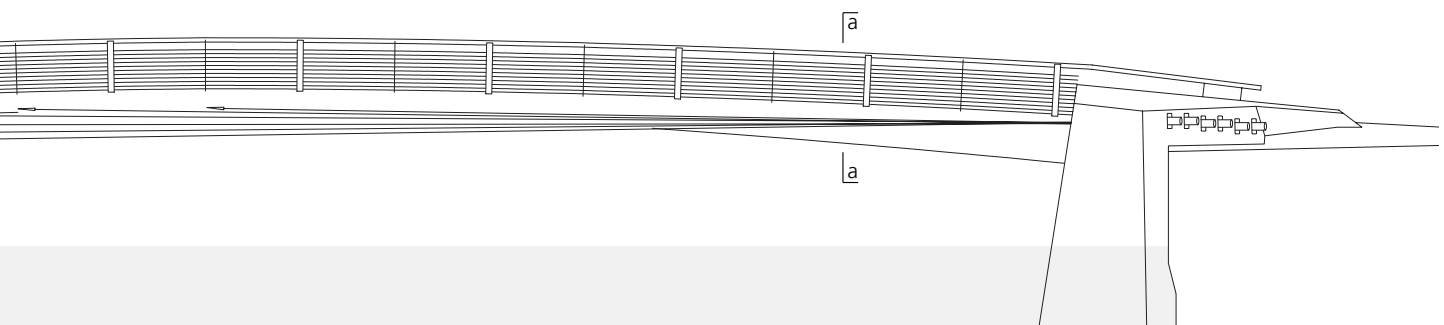
Die Beleuchtung der Brücke ist in den nach innen geneigten Geländerpfosten aus Edelstahl Rostfrei integriert.

erreicht am Auflager die größte Querschnittsfläche. Zwischen den Geländerpfosten aus je zwei Edelstahlblechen ist die Brückenbeleuchtung integriert.

Die Brücke wurde in drei Teilen in einer Werft vorgefertigt. Warmgewalzte Edelstahlbleche mit einer Dicke von 25 mm wurden wasserstrahlgeschnitten, in Form gebogen und zu einem Kastenträger mit dreieckigem Querschnitt und Längs- und Querrippen im Inneren verschweißt. Nach dem Zusammensetzen der Einzelteile und dem Sandstrahlen der Oberflächen wurde er mit einem Schwimmkran in die Auflager gesetzt.



Fotos: Peter Stockenberg/SBI, Stockholm



Aus einzelnen, miteinander verschweißten Edelstahlblechen entsteht die dreieckige Querschnittsform des Längsträgers.



Der gesamte Brückenträger wurde in drei Teilen in einer Werft vorgefertigt.



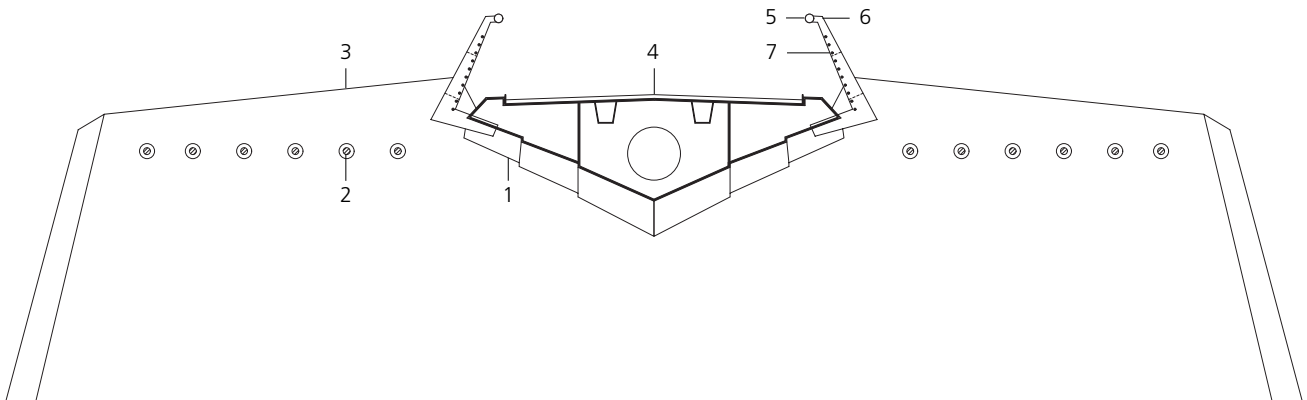
Fotos: STÅLAB, Trollhättan

Die höheren Materialkosten für Edelstahl Rostfrei, verglichen mit herkömmlichen Baustahl, werden über eine deutlich verlängerte Lebensdauer und geringere Instandhaltungskosten für Wartung und Anstrich mehr als ausgeglichen.

Die Brücke in Stockholm wurde bereits mit mehreren nationalen und internationalen Preisen ausgezeichnet.

Schnitt Maßstab 1:100

- 1 Kastenträger
Edelstahlblech 25 mm
Werkstoff-Nr. 1.4462
- 2 Rundstahl Ø 90 mm
- 3 Betonwiderlager
- 4 Brückenbelag, Asphalt 50 mm
- 5 Handlauf, Edelstahlrohr Ø 114,3 mm
Werkstoff-Nr. 1.4462
- 6 Geländerpfosten
2 x Edelstahlblech 10 mm
Werkstoff-Nr. 1.4462
mit integrierter Beleuchtung
- 7 Geländerfüllung
Edelstahlrundrohr Ø 30 mm
Werkstoff-Nr. 1.4462

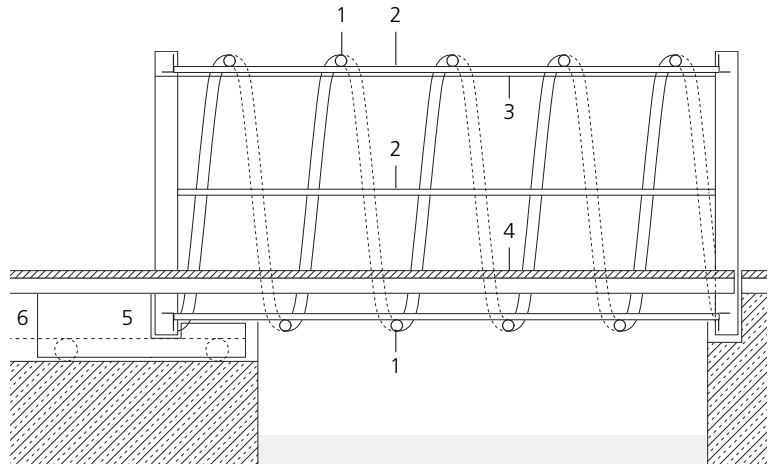


aa

Spiralbrücke in London, England

Bauherr:
Paddington Development Corp., London
Entwurf:
Marcus Taylor (Bildhauer)
Tragwerksplaner:
Happold Mace, London

Das ungewöhnliche Tragwerk der überdachten Fußgängerbrücke ist komplett in Edelstahl rostfrei ausgeführt. In ein spiralförmig verlaufendes Rundrohr sind zur Aussteifung sechs Längsträger aus Rechteckprofilen eingeschweißt, die gleichzeitig zur Befestigung der gebogenen Glasscheiben im Inneren der Röhre dienen. Mit einer Länge von 7,0 m und einem Durchmesser von 3,5 m quert der Steg einen kleinen Kanal in einem neuen Geschäftsviertel in der Londoner Innenstadt. Um die schmale Wasserstraße schiffbar zu halten, ist die Brückenkonstruktion beweglich ausgeführt. Hierzu lagert das Tragwerk einseitig auf einem elektromotorisch betriebenen Laufwagen auf, der sich auf vier verdeckt installierten Schienen linear verfahren lässt. Gleichzeitig versetzt der Motor die Edelstahlspirale in eine Drehbewegung, so dass der Eindruck entsteht, die Brücke schraube sich über den Wasserlauf. Im geschlossenen Zustand rastet das auskragende Ende der Brückenkonstruktion in der gegenüberliegenden Rampe sicher ein. Die Gesamtdauer eines Bewegungsablaufes beträgt 160 Sekunden.



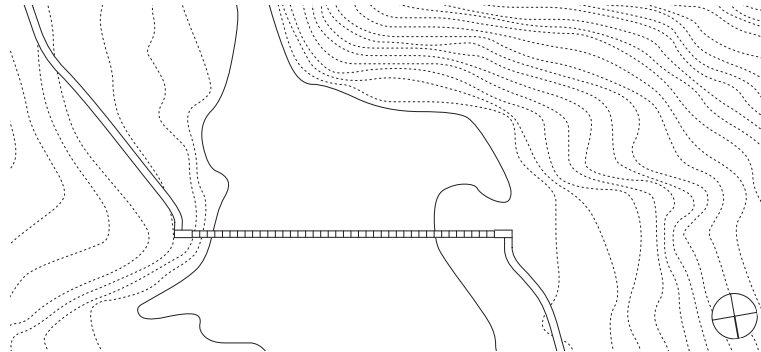
Schnitt Maßstab 1:100

- 1 Spirale Edelstahlrohr \varnothing 140/6 mm
Werkstoff-Nr. 1.4401
- 2 Längsträger
Edelstahlhohlprofil 80/80/6 mm
Werkstoff-Nr. 1.4401
- 3 Verbundsicherheitsglas 15 mm
- 4 Brückendeck
- 5 motorbetriebener Laufwagen
- 6 Schienen

Die Edelstahlstruktur der Brücke bildet im Verbund mit den gebogenen Glasscheiben eine steife Röhre über den Kanal.

Foto: Christopher von der Howen, London





Lageplan
Maßstab 1:1000

**Spannbandbrücke in der Via Mala Schlucht,
Schweiz**

Bauherr:
Verein KulturRaum Via Mala, Chur
Architekten + Tragwerksplaner:
Konzett, Bronzini, Gartmann AG, Chur

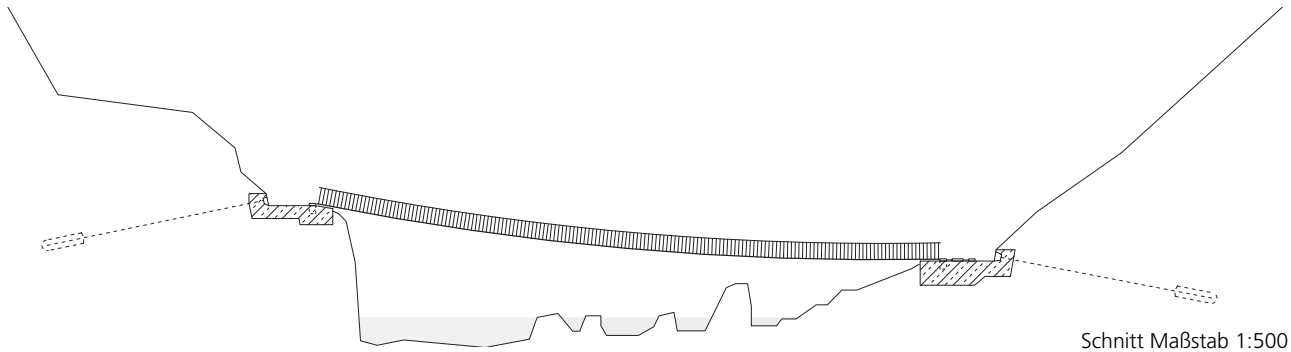
In Fortsetzung eines bestehenden Wanderweges durch die Via Mala wurde im südlichen Teil der Schlucht ein neuer Weg angelegt, der nördlich einer Straßenbrücke den Hinterrhein überquert. An einer Flußaufweitung unterhalb von Suransuns konnte der Weg an beiden Uferseiten in einfachem Terrain geführt werden. Allerdings ist an dieser Stelle die

vergleichsweise große Distanz von 40 m zu überbrücken. Das Spannbandsystem nimmt den unterschiedlichen Höhenverlauf der beiden Uferseiten auf und gibt ein großes Durchflussprofil frei.

Da die Brücke dem tausalzhaltigen Sprühnebel der nahen Nationalstraße ausgesetzt sein kann, kamen für sämtliche Stahlteile der Brückenkonstruktion besonders korrosionsbeständige, höherlegierte Sorten von Edelstahl Rostfrei zum Einsatz. Die Spannblätter bestehen aus nichtrostendem Duplex-Stahl, der darüber hinaus herausragende Festigkeitseigenschaften aufweist. Statisch günstig liegen die beiden Spannbandpaare in der neutralen Achse des Gesamtquerschnitts.

Vier dünne Edelstahlblätter mit einem Belag aus Natursteinplatten führen den Wanderweg über die 40 m breite Schlucht.





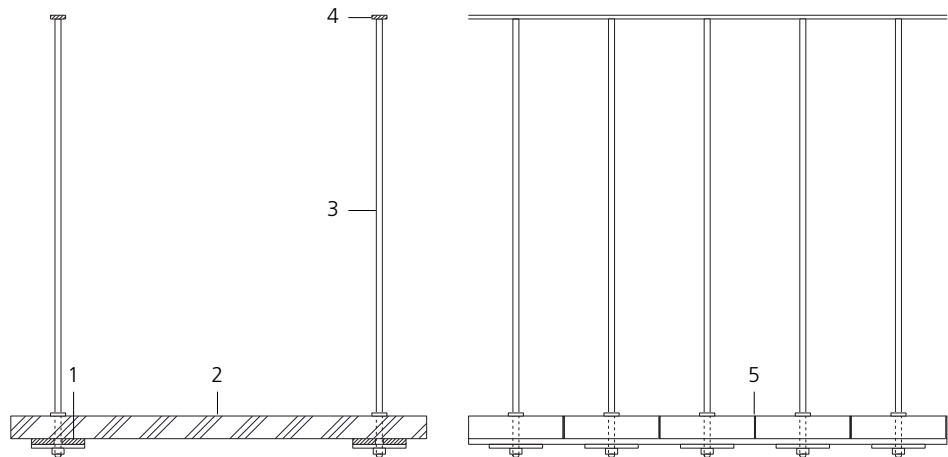
In den zwei massiven Betonwiderlagern sind die Schwerer zum Anschluss der Spannbänder eingegossen. Nach dem Befestigen der Spannbänder wurden Natursteinplatten, die die Lauffläche bilden, vom unteren Auflager her verlegt und mit den Geländerpfosten an den Edelstahlbändern verschraubt. Durch das Anspannen der Zugbänder wurden die Steinplatten mit in den Fugen liegenden Aluminiumausgleichsschichten so aneinandergepresst, dass sie wie eine monolithische Platte wirken. Nachdem die Muttern der Geländerpfosten endgültig angezogen waren, wurde der Handlauf auf das obere Ende der Geländerstäbe geschweißt.



Fotos:
Alexander Felix, München

Schnitt und Ansicht
Maßstab 1:20

- 1 Spannband 15/60 mm
Werkstoff-Nr. 1.4462
- 2 Belag Andeerer Gneis
1100/250/60 mm
- 3 Geländerpfosten
Ø 16 mm
Werkstoff-Nr. 1.4435
- 4 Handlauf
Flachstahl 10/40 mm
Werkstoff-Nr. 1.4435
- 5 Fugeneinlage
Aluminium
3/60/1100 mm

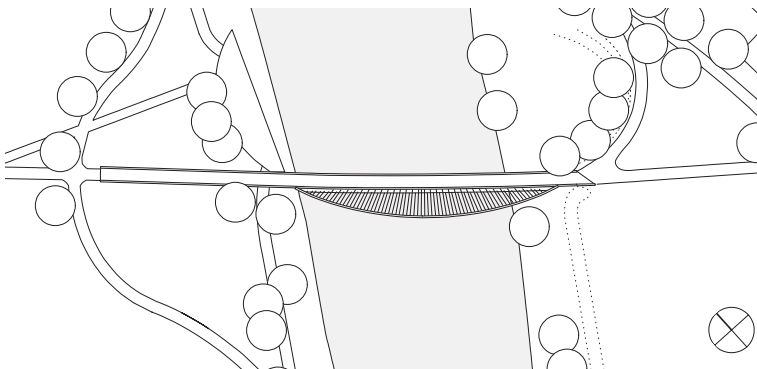


Bogenbrücke in York, England

Bauherr:
York Millennium Bridge Trust, York
Architekten + Tragwerksplaner:
Whitby Bird & Partners, London

Die Brücke über den Fluss Ouse stellt nicht nur eine neue Verkehrsverbindung für die Fußgänger und Radfahrer dar, sie eröffnet gleichzeitig den Bewohnern der englischen Stadt York den Fluss als Erholungsraum.

Lageplan
Maßstab 1:1000



Ein Bogen aus Edelstahl Rostfrei, mit 50° aus der Senkrechten geneigt, spannt 80 m weit über den Fluss. Das schlanke Brückendeck ist an radial verlaufenden Edelstahlseilen daran befestigt, wobei sich ähnlich einer Fahrradfelge die filigranen Elemente gegenseitig stabilisieren. Der polygonale Querschnitt des Brückendecks aus verschweißten Stahlplatten nimmt die auftretenden Beanspruchungen aus Biegung und Zug auf. Um die Durchfahrtshöhe für Schiffe zu gewährleisten, wurde die erforderliche statische Höhe des Kastenträgers im Querschnitt als Stufe ausgebildet, die auf ganzer Brückenlänge als Sitzbank dient und an deren Vorder- und Hinterkanten die Abspannungen angreifen.

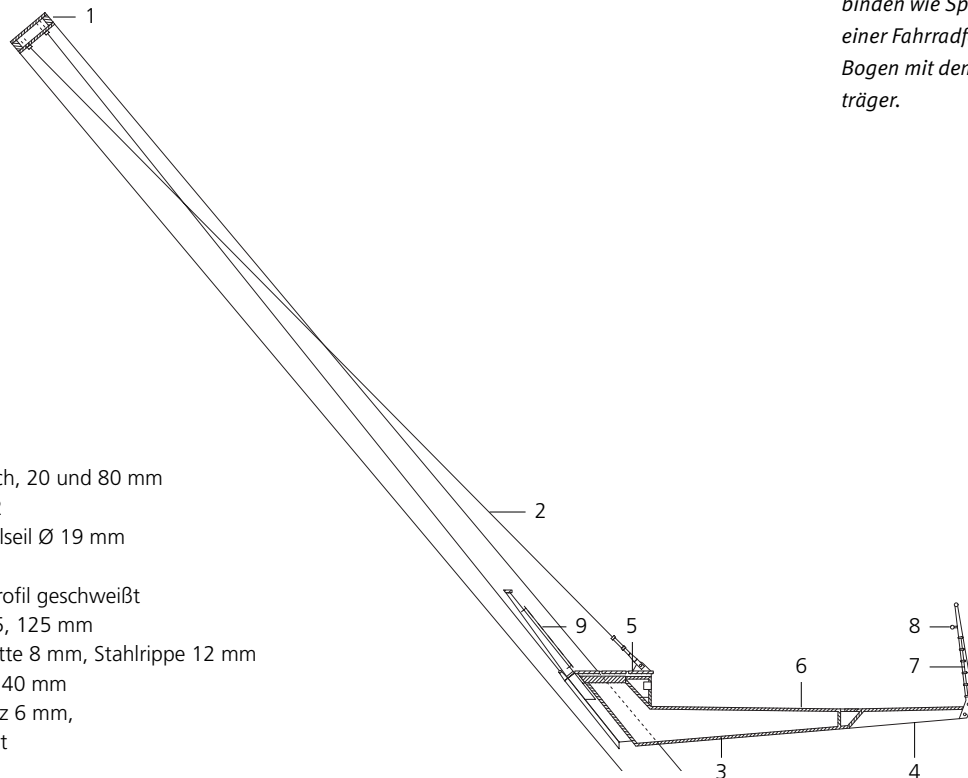
Der Edelstahlbogen ist um 50° aus der Senkrechten geneigt und spannt 80 m weit.





Fotos: Richard Bryant/Arcaid, Kingston upon Thames

Die Abspannungen aus Edelstahl Rostfrei verbinden wie Speichen in einer Fahrradfelge den Bogen mit dem Kasten-träger.



Schnitt Maßstab 1:100

- 1 Bogen 600/200 mm
Duplex Edelstahl-Blech, 20 und 80 mm
Werkstoff-Nr. 1.4462
- 2 Abhängung Edelstahlseil Ø 19 mm
Werkstoff-Nr. 1.4401
- 3 Längsträger Kastenprofil geschweißt
Stahlblech 10, 15, 75, 125 mm
- 4 Auskragung Stahlplatte 8 mm, Stahlrippe 12 mm
- 5 Sitzbank Holzbohlen 40 mm
- 6 Lauffläche Epoxidharz 6 mm,
rutschfest beschichtet
- 7 Geländer
Pfosten Flachstahl 170/20 mm
Füllung Flachstahl 50/10 mm
- 8 Handlauf und Geländerabschluss
Edelstahlrohr Ø 48,3 mm Werkstoff-Nr. 1.4401
- 9 Edelstahlgewebe Werkstoff-Nr. 1.4401

Balkenbrücke in Chiavari, Italien

Bauherr:
Comune di Chiavari
Architekten + Tragwerksplaner:
Studio Tecnico Associato
Sergio Picchio, Genua

Die Brücke wurde im Zuge der Stadterneuerung von Chiavari, einem kleinen Ort in der Nähe von Genua, errichtet. Sie führt über die bestehende Zufahrtsstraße zum Yachthafen und schafft eine durchgängige Uferpromenade. Die gesamte Konstruktion der Brücke besteht aus Edelstahl Rostfrei (Werkstoff-Nr. 1.4401). Geschweißte Doppel-T-Träger in Längsrichtung sind mit Traversen im Abstand von 1,6 m verschraubt. Ein liegender Verband

aus Rundstäben sorgt für die horizontale Aussteifung der Konstruktion. Das Brückendeck lagert verschieblich auf zwei H-förmigen Auflagerböcken. Die Pfosten des Geländers und die eingeschweißten horizontalen Füllungen bestehen ebenfalls aus Edelstahl-Rundrohren. Durch die hervorragenden Werkstoffeigenschaften konnten im Vergleich zu einer klassischen Stahlkonstruktion die Materialstärken bei gleicher Tragkraft verringert werden. Die Korrosionsbeständigkeit des Werkstoffs ermöglicht trotz der Meeresnähe lange Lebensdauer bei geringem Wartungsaufwand. Auch das Stadtmobiliar entlang der Uferpromenade wurde erneuert und Lampen sowie Sitzbänke in Edelstahl Rostfrei ausgeführt.

Die Fußgängerbrücke aus Edelstahl Rostfrei führt über die Zufahrt zum Yachthafen.



*Geländer aus Edelstahl
Rostfrei und ein Brückendeck
aus Teakholz prägen das Bild der neuen
Uferpromenade.*



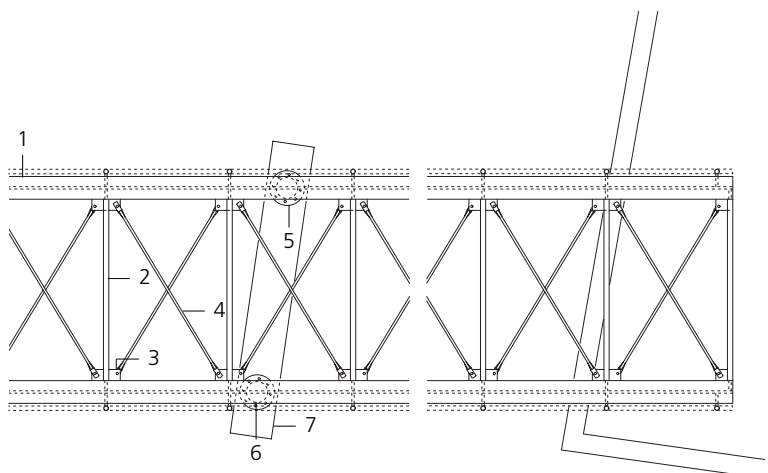
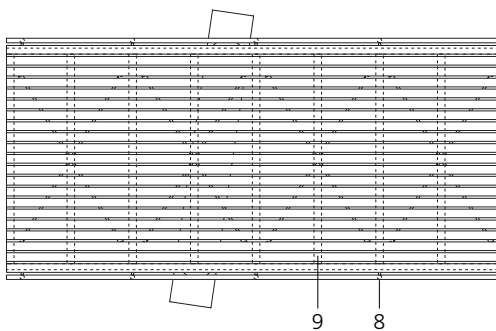
Fotos: Sergio Picchio, Genua

Grundriss Maßstab 1:100

- 1 Längsträger geschweißt
Edelstahl Werkstoff-Nr. 1.4401
Flansche 300/20 mm, Steg 318/8 mm
- 2 Traverse geschweißt
Edelstahl Werkstoff-Nr. 1.4401
Flansche 70/6 mm, Steg 126/5 mm
- 3 Lasche 20 mm Edelstahl Werkstoff-Nr. 1.4401
- 4 Auskreuzung Rundstab Ø 20 mm
Edelstahl Werkstoff-Nr. 1.4401
- 5 Kopf-/Fußplatte Ø 460 mm
- 6 Stütze Rundrohr Ø 280/15 mm
- 7 Betonfundament
- 8 Edelstahlgeländer Rundrohr
- 9 Holzdeck Teak, Oberfläche profiliert



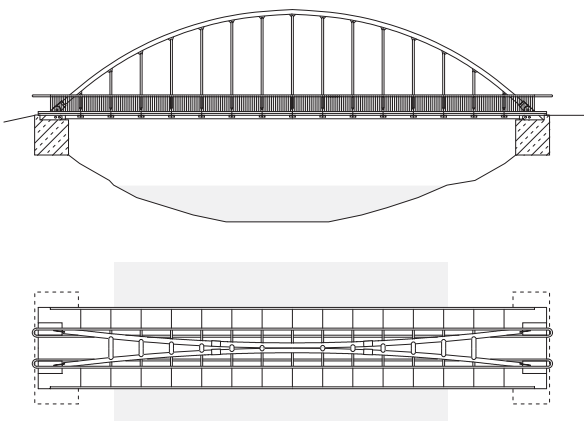
*H-förmige Böcke dienen
als Auflager und verkürzen
die Spannweite der
Brücke.*



Bogenbrücke in Terni, Italien

Bauherr:
Comune di Terni
Architekt + Tragwerksplaner:
Fabrizio Granaroli, Terni

Die Fußgänger- und Fahrradbrücke überquert den Fluss Nera und verbindet die dichtbesiedelte Altstadt von Terni mit den umliegenden Randgebieten. Die zwei zueinander geneigten Stahlbögen sind 7 m hoch und spannen über 32 m. Das Brückendeck hat eine Breite von 5,25 m, wobei der mittlere Bereich den Fußgängern vorbehalten ist, während seitlich außerhalb der Abhängungen zwei Fahrradwege verlaufen. Die durch öffentliche Nutzung und statische Belastungen besonders beanspruchten Bauteile der Brücke – mit Ausnahme der Bögen und des Trapezbleches – bestehen aus Edelstahl Rostfrei (Werkstoff-Nr. 1.4401). Die anfänglich höheren Materialkosten gleichen sich über die Nutzungsdauer durch geringere Ausgaben für die Wartung aus.



Ansicht · Grundriss
Maßstab 1:500

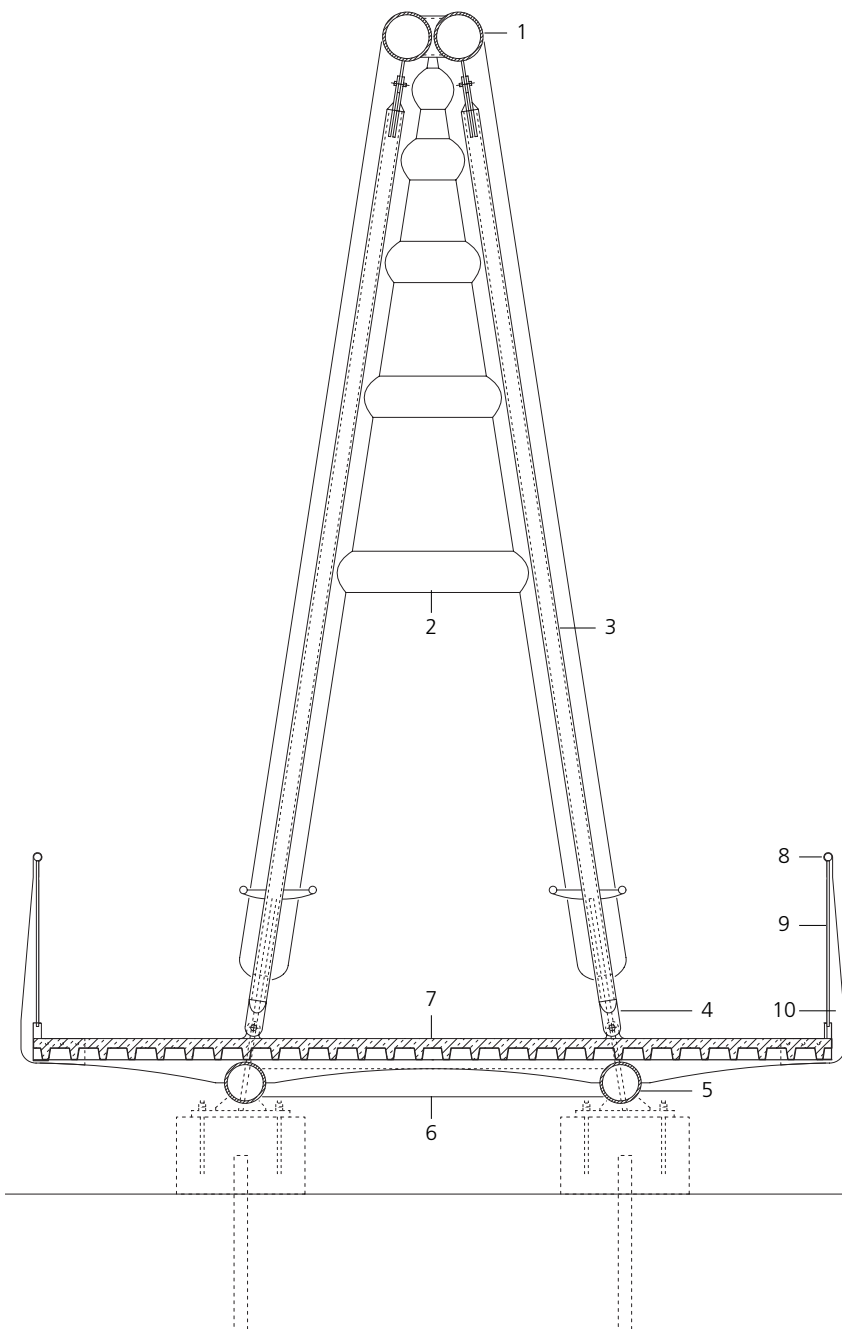


Edelstahl Rostfrei kommt in den statisch und durch die öffentliche Nutzung besonders beanspruchten Bauteilen der Brücke zum Einsatz.

Die Abhängungen aus Edelstahl Rostfrei bilden zugleich die Trennung zwischen Fuß- und Radweg.



Fotos: Fabrizio Granaroli, Terni



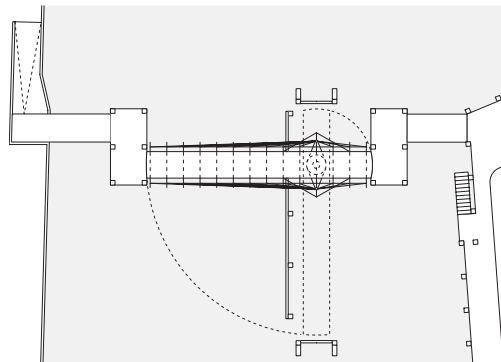
Schnitt Maßstab 1:50

- 1 Bogen Stahlrohr Ø 323,9/7,1 mm
- 2 Queraussteifung Ø 273/5,6 mm
- 3 Zugstange Ø 114,3/3,2 mm
Edelstahl Werkstoff-Nr. 1.4404
- 4 Edelstahlschwert 15 mm
- 5 Längsrohr Edelstahl Ø 273/5,6 mm
- 6 Querrohr Ø 168,3/4 mm
- 7 Brückendeck 140 mm
Stahlbeton, Trapezblech 55 mm,
Querrippen Edelstahl 15 mm,
a=2000 mm
Stahlblech 8 mm
- 8 Handlauf
Edelstahlrohr Ø 51/2,6 mm
- 9 Geländerstab Edelstahl Ø 25/2 mm
- 10 Geländerpfosten Edelstahl 20 mm

Schrägseilbrücke in London, England

Bauherr:
London Docklands Development Corporation
Architekten:
Nicholas Lacey & Partners, London
Tragwerksplaner:
Whitby Bird & Partners, London

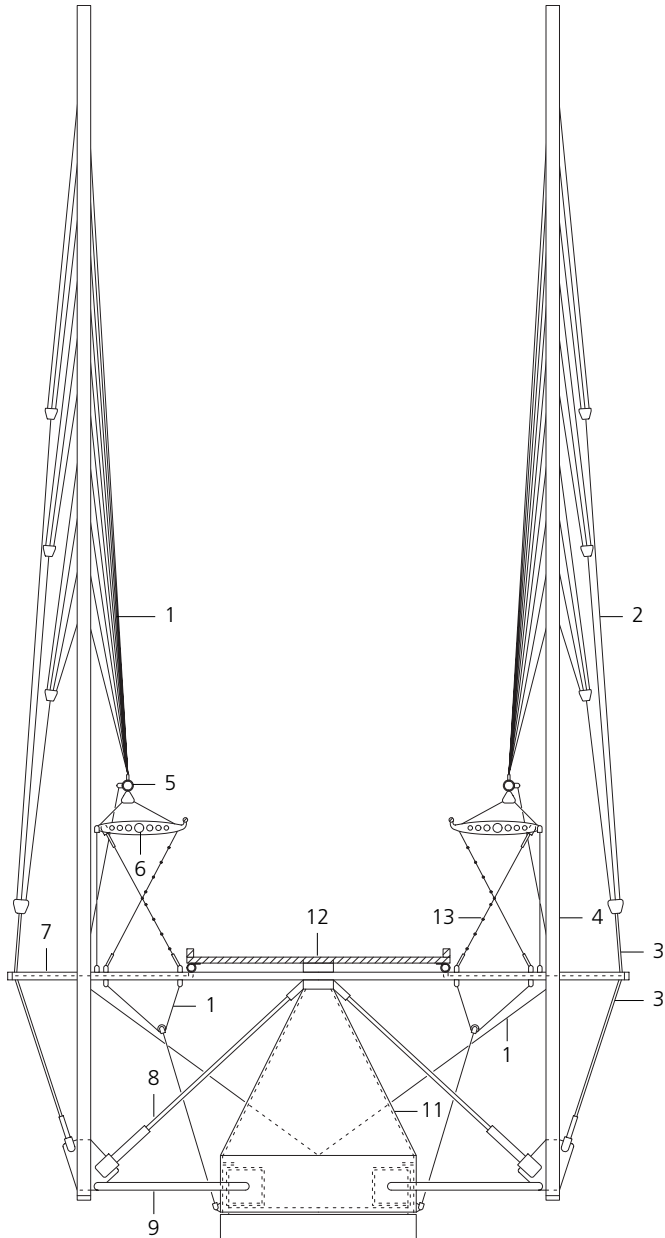
Die Brücke im St. Saviour's Dock schließt eine Lücke im Fußweg entlang des Londoner Themsesüdufers. In ihrer Nachbarschaft befinden sich zu Wohnhäusern umgebaute historische Lagerhäuser. Die Brückenkonstruktion wird geprägt durch ihre räumlich verspannten Zugstäbe, die auf das Bild der alten Lastkräne vor den Fassaden anspielen. Die Konstruktion der Brücke ruht drehbar gelagert auf einer im Dockbett eingespannten Stütze. Zwei seitlich daran befestigte Pylone tragen mittels zahlreicher filigraner Abspannungen das Brückendeck. Dabei gewährleisten die Werkstoffeigenschaften von Edelstahl rostfrei neben hoher Tragfähigkeit bei geringem Materialquerschnitt den notwendigen Schutz vor Beschädigungen durch Vandalismus.



Lageplan Maßstab 1:500

Fotos: Christopher von der Howen, London





Das System räumlich verspannter Zugstangen aus Edelstahl trägt die drehbare gelagerte Fußgängerbrücke.

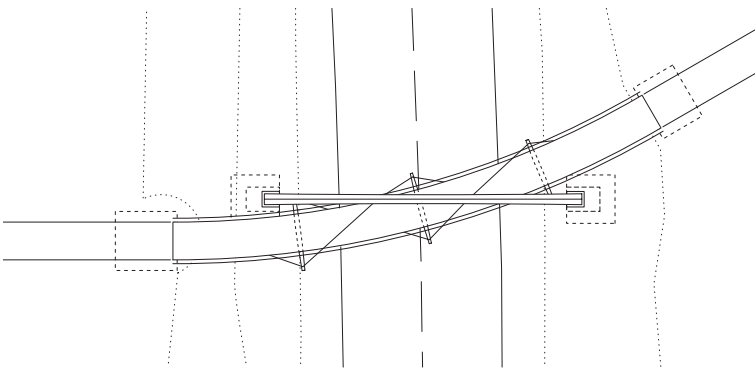
Schnitt Maßstab 1:100

- 1 Edelstahl-Zugstab \varnothing 6,35 mm
- 2 Edelstahl-Zugstab \varnothing 10,3 mm
- 3 Edelstahl-Zugstab \varnothing 12,7 mm
- 4 Edelstahl-Stütze \varnothing 88,9/12,7 mm
- 5 Längsträger \varnothing 73,7/7 mm
- 6 Doppelschwert 2 x Edelstahl 6 mm gelocht
- 7 Edelstahl-Traverse \varnothing 50,8/6,35 mm
- 8 Diagonal-Zugstab \varnothing 26 mm
- 9 Edelstahl-Strebe \varnothing 50,8/6,35 mm
- 10 Stahlbetonstütze \varnothing 1300 mm
- 11 Drehkonus
- 12 Holzdeck Untergurt \varnothing 60,3/7,1 mm Befestigungslaschen angeschweißt
- 13 Edelstahl-Geländer Rundstab \varnothing 8 mm, Füllstab waagrecht \varnothing 4 mm

Bogenbrücke in Andrésy, Frankreich

Bauherr:
 Ville d'Andrésy (Yvelines)
 Architekten:
 Bruno J. Hubert & Michel Roy architectes,
 Paris
 Tragwerksplaner:
 Group ALTO, Marc Malinowsky, Gentilly

Zur Anbindung einer Schule an die Sportanlagen wurde in Andrésy, westlich von Paris, ein Fußgängersteg über eine 33 m breite, stark befahrene Schnellstraße errichtet. Ein Edelstahlbogen mit dreieckigem Querschnitt und matter Oberfläche steht senkrecht über den Fahrbahnen. Über Zugstangen trägt er das unterhalb hindurch laufende, im Grundriss und in der Ansicht gekrümmte Brückendeck. Der Steg selbst ist 2,5 m breit, besteht aus rostfreiem Stahl und ist aus vier gleichen, vorgefertigten Abschnitten zusammengesetzt. Das Zusammenspiel von Bogen und Brückendeck gewährleistet die horizontale Stabilität der gesamten Struktur. Handlauf und Geländer bestehen ebenfalls aus Edelstahl, während die Läufläche mit einem rutschfesten Holzbelag versehen ist.

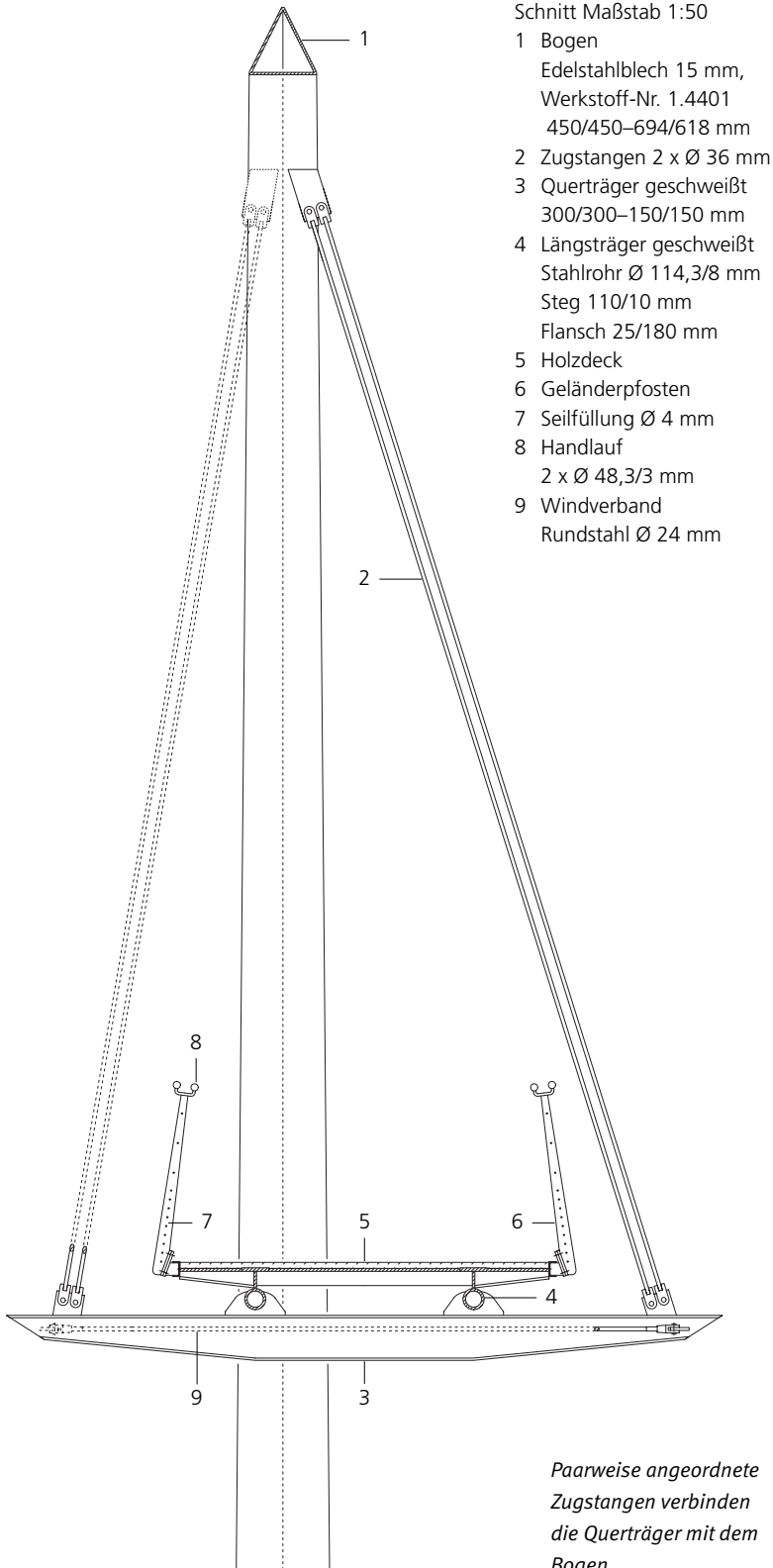


Lageplan Maßstab 1:500

Fotos: Bruno J. Hubert & Michel Roy architectes, Paris



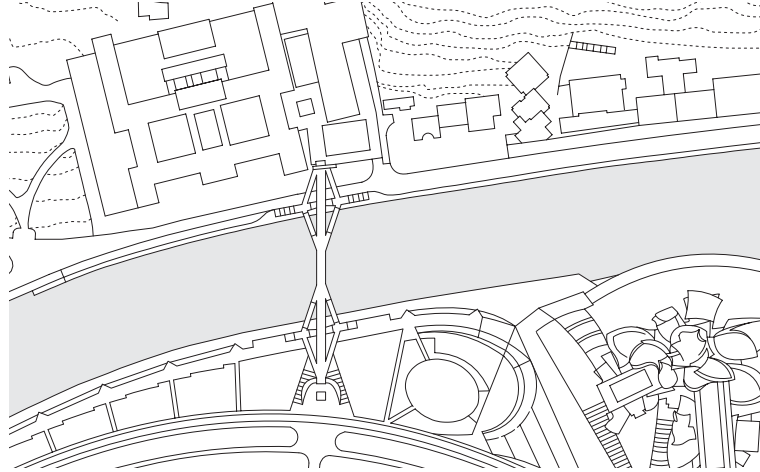
Das Brückendeck führt in einem weiten Schwung unter dem Edelstahlbogen hindurch über die stark befahrene Straße.



Der dreieckige Querschnitt des Bogens verjüngt sich vom Fundament zum Scheitelpunkt.



Paarweise angeordnete Zugstangen verbinden die Querträger mit dem Bogen.



Lageplan
Maßstab 1:5000

Trogbrücke in Bilbao, Spanien

Bauherr:
Bilbao Ría 2000, Bilbao
Architekt:
Lorenzo Fernández Ordóñez, Bilbao
Tragwerksplaner:
IDEAM S.A., Madrid
José A. F. Ordóñez, Francisco M. Mato,
Javier P. Santos, Tomás R. Alonso

Die Fußgängerbrücke bildet eine prägnante Verbindung zwischen Universität und Guggenheim-Museum.

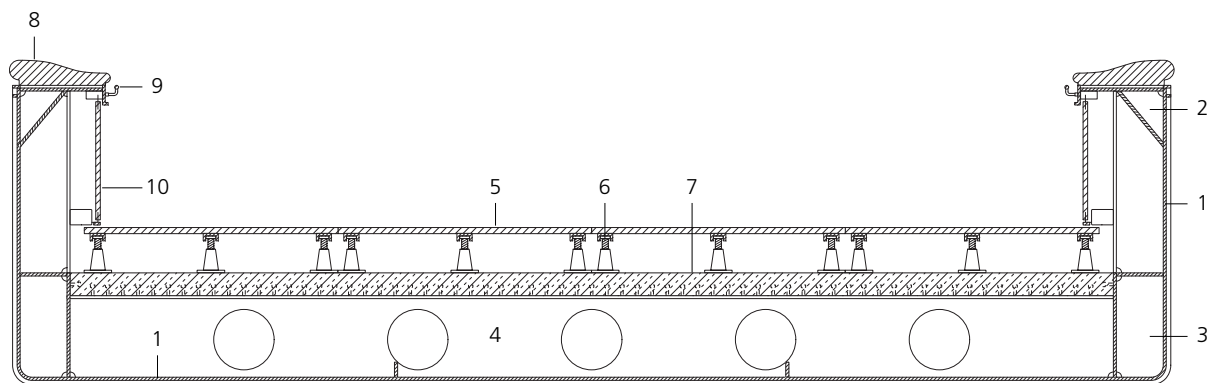
In Sichtweite zum Guggenheim Museum in Bilbao überspannt ein Fußgängersteg aus Edelstahl Rostfrei den Fluß Nervion und verbindet die Universität Deustro mit dem Stadtteil Abandoibarra. Das Tragwerk besteht aus nichtrostendem Duplexstahl 1.4362, der sich durch besondere Festigkeit auszeichnet. Seine Korrosionsbeständigkeit sichert dem Bauwerk zugleich eine Lebenserwartung von mehr als 50 Jahren in der salzhaltigen Umgebung am Golf von Biscaya.



Der bis zu 7,6 m breite und 1,9 m hohe, U-förmige Trog besteht aus 20 mm dicken Edelstahlplatten. Innenseitig sind zur Queraussteifung in 3,0 m Abstand voneinander Verstärkungsrippen aus Stahl aufgeschweißt. Am oberen und unteren Rand steifen geschweißte Hohlkästen die Brücke in Längsrichtung aus. Alle innenseitigen Oberflächen der Konstruktion sind mit einer doppelten Beschichtung versehen, um einer möglichen Korrosion an den Kontaktstellen der beiden unterschiedlichen Stähle vorzubeugen.



Fotos: Javier Azurmendi Perez, Madrid



Schnitt Maßstab 1:20

- 1 Edelstahlblech 20 mm, Werkstoff-Nr. 1.4362
4100-7600/1950 mm
- 2 Kastenträger oben
- 3 Kastenträger unten
- 4 Lochstegträger Stahl mit Kopfbolzen
- 5 Holzbohlen Lapacho
- 6 höhenverstellbare Stelzlager
- 7 Stahlbetonverbundplatte
- 8 Geländerabdeckung Lapacho
- 9 Handlauf Edelstahl
- 10 Wandverkleidung Lapacho

Der breite Brückentrog aus Edelstahl Rostfrei ist auf seiner Innenseite mit Lapachoholz bekleidet.



Sichtbare Nähte strukturieren die aus mehreren Abschnitten zusammengesetzte, 142,2 m lange Brücke. Der Trog teilt sich zum Ufer in drei Bahnen, wo je vier Rampen zu den Promenaden hinabführen und das Bauwerk abstützen. Die gegenläufigen Rampen bilden

stabile Auflagerböcke und ermöglichen so, die Konstruktion über 80 m stützenfrei auszubilden. Die Innenseiten des Troges und der obere Geländerabschluss sind komplett mit Holz bekleidet und vermitteln einen eher massiven Eindruck.

Durch die Beleuchtung wird die Brücke auch bei Nacht eindrucksvoll in Szene gesetzt.



ISBN 2-87997-102-0